

## Használati utasítás

Köszönjük, hogy termékünket választotta! Használat előtt kérjük olvassa el a tájékoztatót!

### A doboz tartalma:

- Lámpatest búrával
- ML-JX381.. 1 ; ML-JX382.. 2 db fénycsőgyújtó
- 8 db békázár
- Műanyag rögzítő alkatrészek

Lámpatest anyaga: műanyag  
Búra anyaga: PE vagy PC  
Előtét típusa: indukciós; (ML-JX38236O) elektronikus  
Érintésvédelmi osztály: II.  
Fénycső: T8  
Üzemi feszültség: 230V  
Foglalat: G13

### Alámpatest rögzítése:

Fordítsa meg a lámpatestet és az alján található rögzítőszemekeken keresztül a csomagban található tipli és csavar segítségével rögzítsük a kívánt helyre!

## Návod na použitie ku svietidlám s krytím Ip65

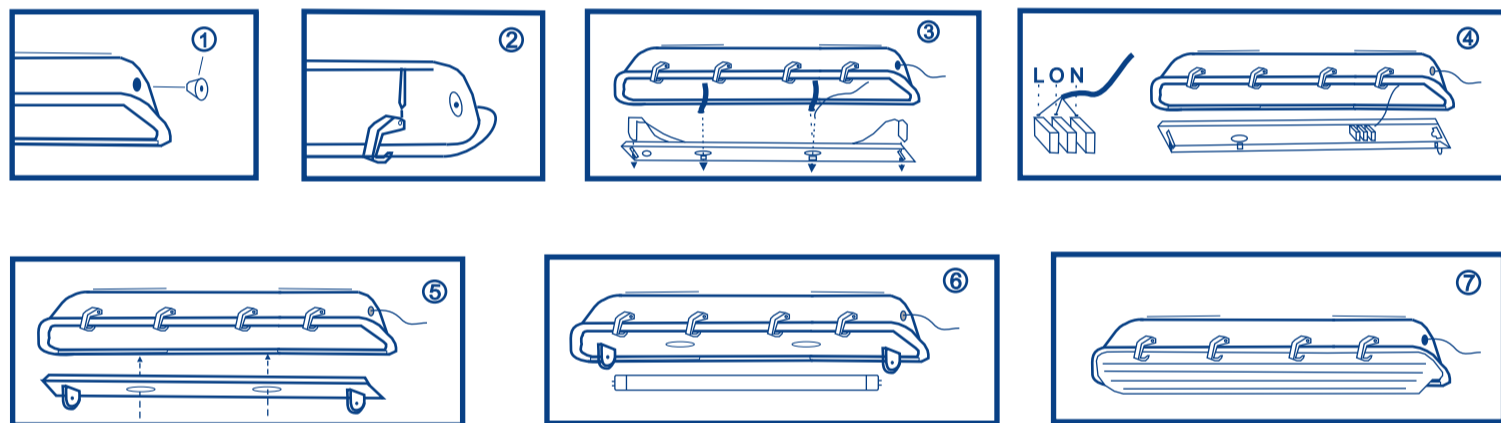
Ďakujeme, že ste si vybrali náš výrobok. Pred použitím prečítajte návod na použitie.

- Obsah balenia:  
-Svietidlo s krytom  
-ML-JX381.. 1 ; ML-JX382.. 2 ks trubice  
-8ks klípy  
-PVC súčiastky k montáži

Teleso svietidla: plast  
Teleso krytu: PE alebo PC  
Typ zapáľovania: indukčné (ML-JX38236O) elektronické  
Bezpečnostná trieda: II.  
Žiarivka: T8  
Napätie : 230V  
Objímka: G13

### Pripevnenie svietidla IP65

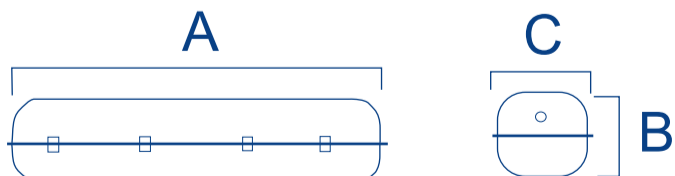
Otočte svietidlo a pomocou súčiastok (hmoždenky , šróby) na montáž, pripevnite svietidlo na strop.



Cikkszám/Model	Watt	A	B	C	Ean
ML-JX38118	1×18W	675 mm	95 mm	100 mm	5998282114056
ML-JX38218	2×18W	675 mm	95 mm	155 mm	5998282113370
ML-JX38136	1×36W	1270 mm	95 mm	100 mm	5998282113394
ML-JX38236	2×36W	1270 mm	92 mm	142 mm	5998282113400
ML-JX38158	1×58W	1580 mm	95 mm	100 mm	5998282120156
ML-JX38258	2×58W	1580 mm	95 mm	155 mm	5998282125212
ML-JX38236O	2×36W	1270 mm	92 mm	150 mm	5998282104491
ML-JX38236PC	2×36W	1265 mm	105 mm	150 mm	5998282104156

O - Osram elektronikus előtéttel  
PC - Polikarbonát búrával

O - cu ballast Osram  
PC - policarbonat



## Instrucțiuni de montare și exploatare a corpurilor cu protecție anti praf și antiapă

Mulțumim că a-ți ales produsul nostru. Citiți cu atenție indicațiile de mai jos!

### Ambalajul curprinde:

- Corp iluminat cu capac transparent,
- ML-JX381.. 1 ; ML-JX382.. 2 bucăți startere,
- 8 bucăți cleme broască de fixare,
- elemente d efixare din plastic.

Materialul corpului: plastic  
Materialul capacului: PE sau PC  
Balast: cu inducție; (ML-JX38236O) cu electronic  
Clasa de protecție la atingere: II.  
Tub: T8  
Tensiune de alimentare: 230V  
Dulie: G13

### Montarea corpului:

Întoarceți corpul și prin găurile existente pe corp cu ajutorul șuruburilor și a diblurilor din ambalaj montați corpul în locul dorit!

### Forgalmazó:

MENTAVILL KFT.  
8000 Székesfehérvár Budai út 177.  
Tel.: 22/515-515 Fax: 22/515-510  
www.mentavill.hu  
info@mentavill.hu  
Származási hely: Kína

### Distribuitor:

MENTAVILL SRL.  
540240 Târgu Mureș,  
Str. Depozitelor nr. 30A  
Tel./Fax: 0265-252-713  
www.mentavill.ro  
targu.mures@mentavill.hu  
Țară de origine : China

### Dovozca a predajca:

MENTAVILL s.r.o.  
Družstevná 2584  
Komárno 945 01  
Tel:421-35-7721-141  
info@mentavill.sk  
www.mentavill.sk  
Krajina pôvodu: CLR

230V

T8

G13

IP65

CE